

**Beskrivelse**

Design	Fresh 3000
Produktmål i HxBxD mm	1770x540x545
Indbygningsmål i mm HxBxD (min)	1780x560x550
Energiklasse (EU_2021_EP)	E
Energiforbrug i kWh pr. år (EU_2021_EP)	217
Rumfang i liter køl netto (EU_2021_EP)	181
Rumfang i liter frys netto (EU_2021_EP)	70
Lydniveau klasse (EU_2021_EP)	C
Lydniveau i db(A) (EU_2021_EP)	38
Klimaklasse	N-ST
Zero Clearance	•
Vendbare døre	•
Belysning - LED /LED top/LED panel – antal	-/1/-
Sikkerhed ved strømafbrydelse i timer fra -18 °C til -9 °C (EU_2021_EP)	12,5
Indfrysningskapacitet i kg til -18 °C (EU_2021_EP)	3,3
Styring - manuel/elektronisk/elektronisk med display	•/-/-
Udskiftelig tætningsliste i dør	•

**Udstyr køl**

Grøntsagsskuffer antal/med teleskopudtræk/SoftClose	1/-/-
Glashylder/antal flytbare	4/3
Dørhylder/heraf med låg/flaskeholder	4/-/-

**Udstyr i frys**

Fryseskuffer	2
Hylder mellem skuffer - antal	2

**Installation**

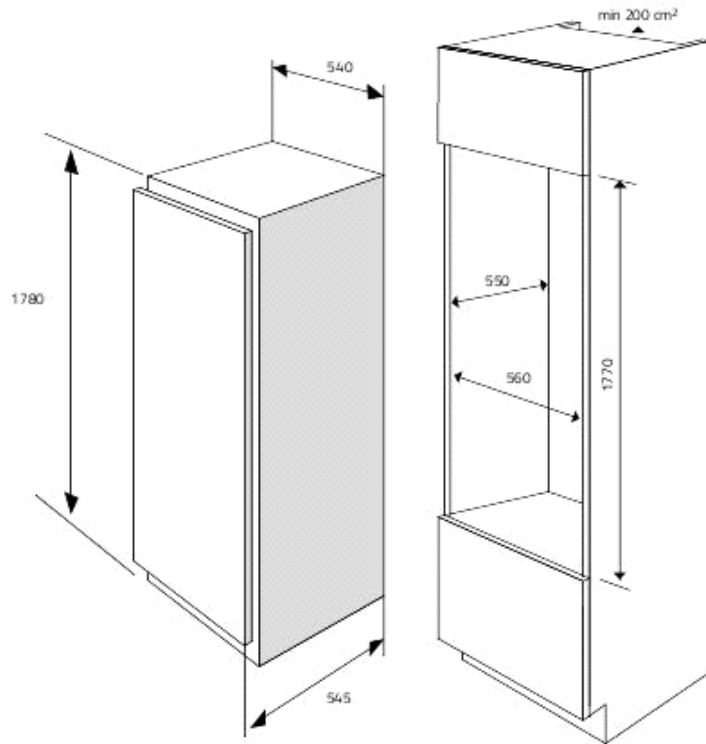
Elektrisk tilkobling V/Hz	220~240V/50Hz
Sikring, amp.	10
Ledning monteret/længde (m)	•/2,5



- Fuldt integrerbart køle fryseskab
- Fresh 3000 design
- Rumfang i køl netto 181 liter
- Rumfang i frys netto 70 liter
- Energiklasse E
- Energiforbrug 217 kWh pr. år
- LED belysning
- Flytbare, brudsikre glashylder
- Indfrysningskapacitet 3,3 kg til -18 °C
- Køkkenlåge monteres med glidebeslag
- Indbygningsmål HxBxD: 178x56x55 cm



KFI 301754



**GRAM**

**GRAM**